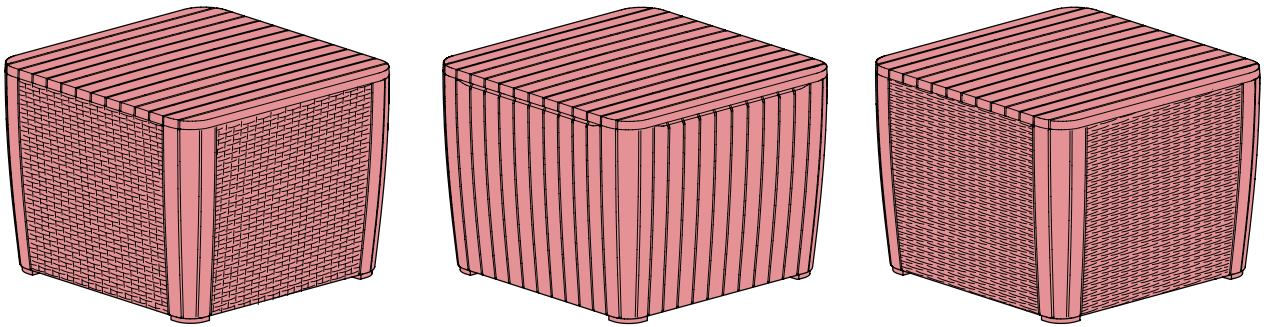


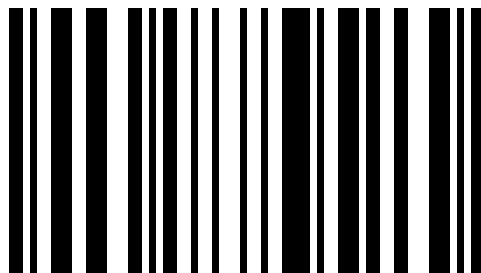
# LUZON+

---

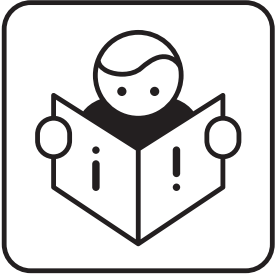
## TABLE



"SMALL BALCONY TABLE" V1.3 / 590982 / 442290



590982



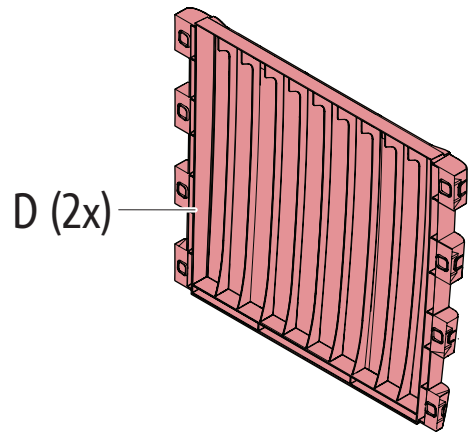
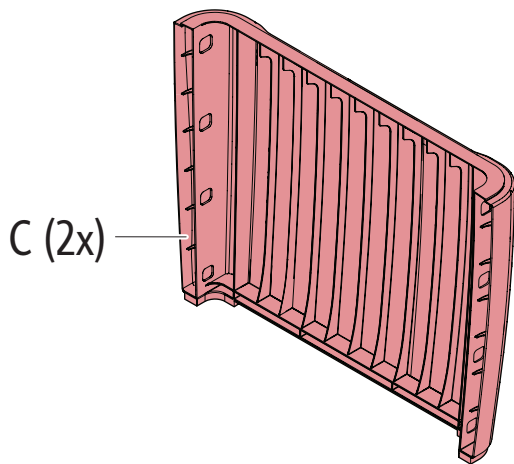
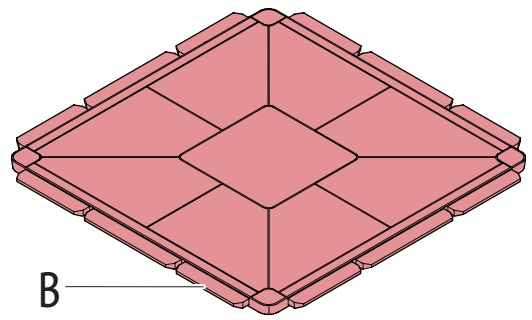
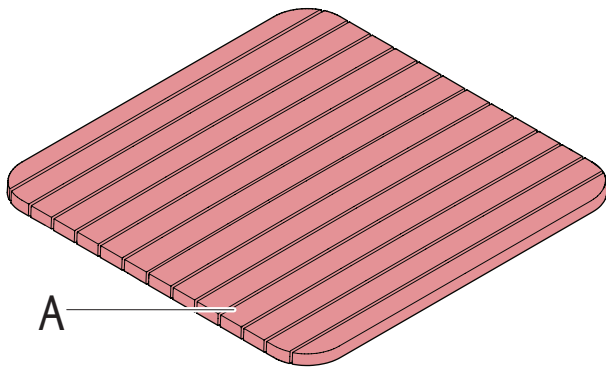
AMERICA  
 EUROPE  
 -Gepufte Sicherheit  
 -EN581

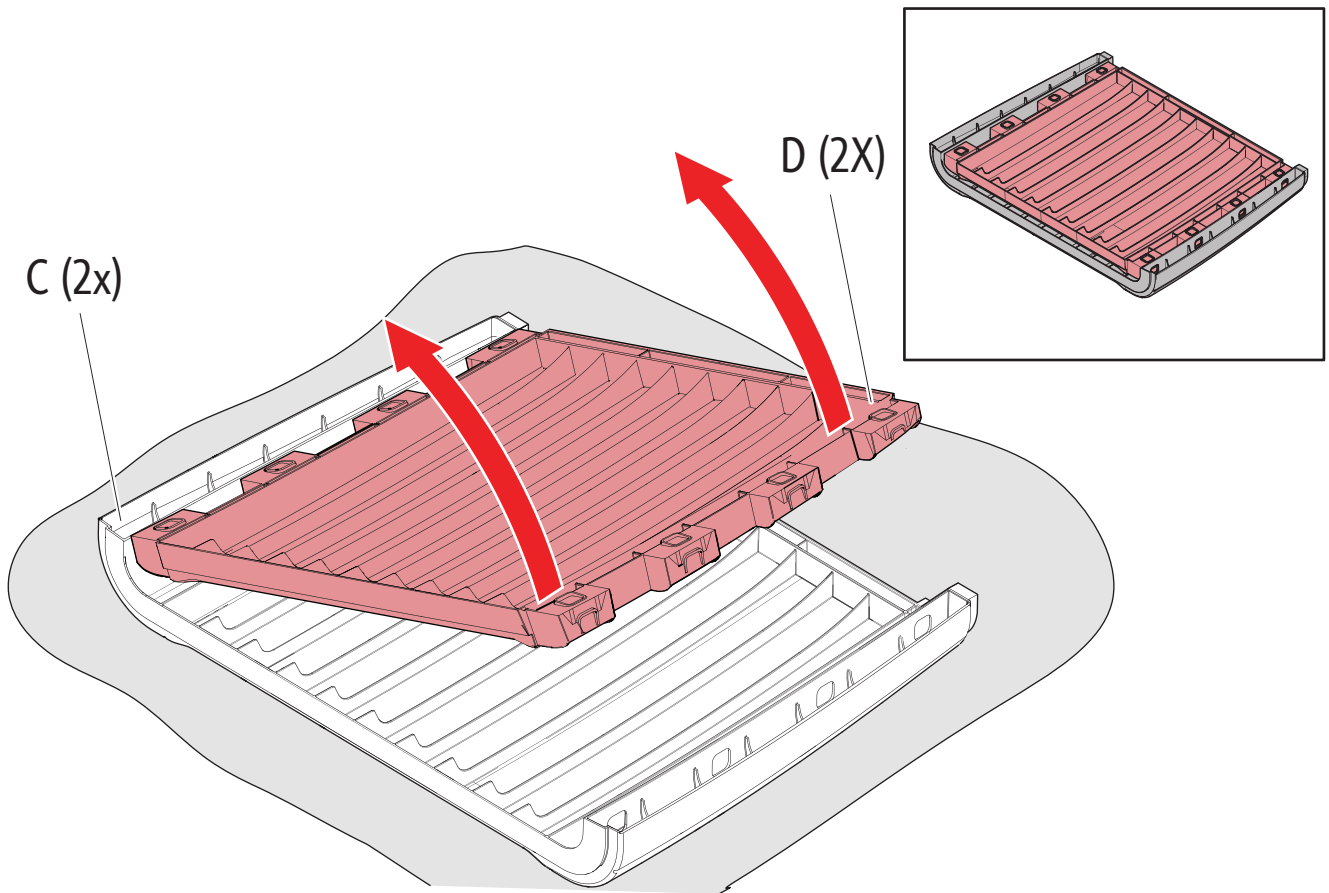


**MAX** 110 kg  
 240 lbs

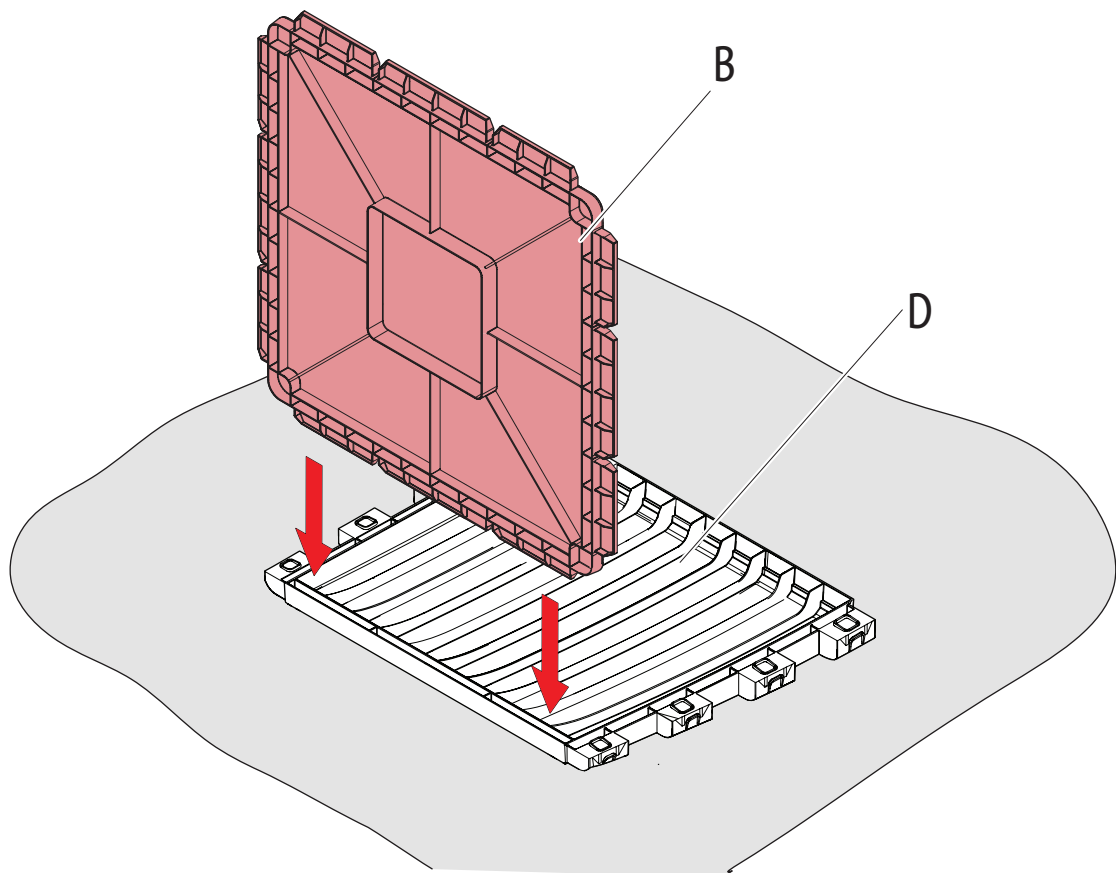
< 40      < 104  
 °C      °F  
 > 0      > 32



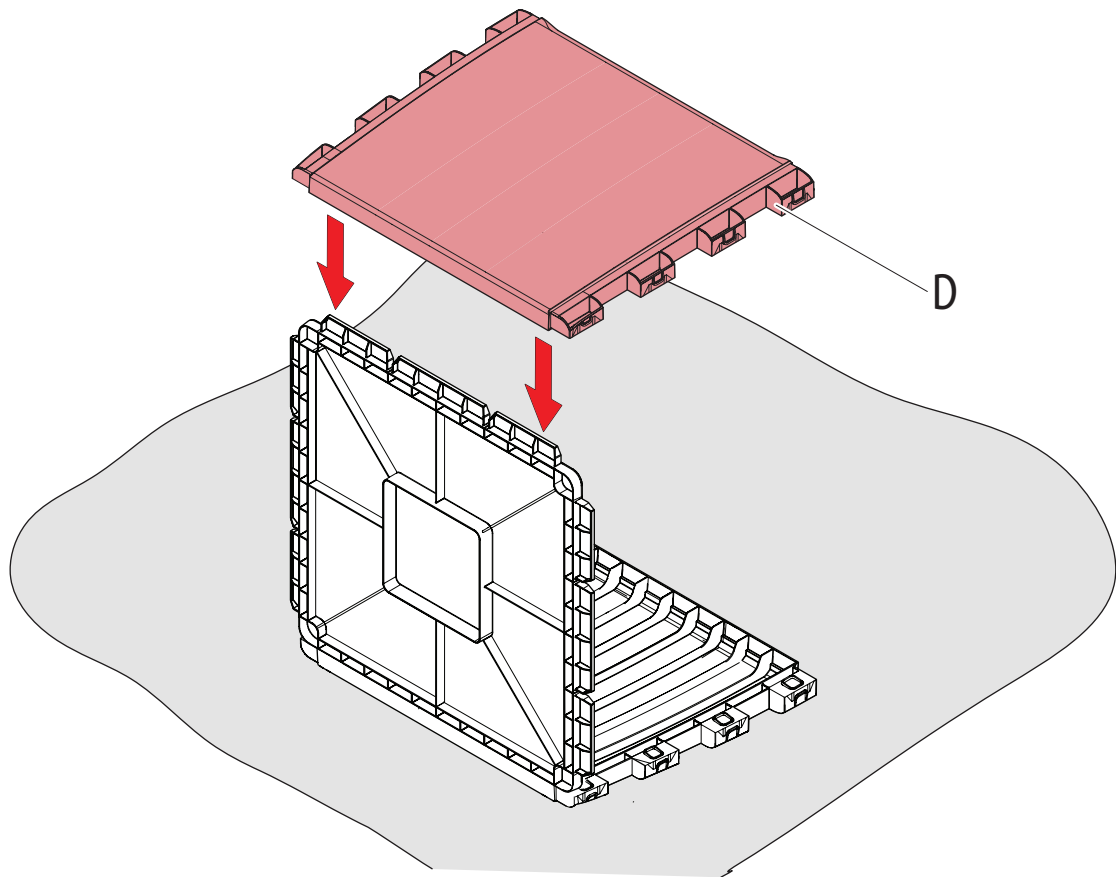




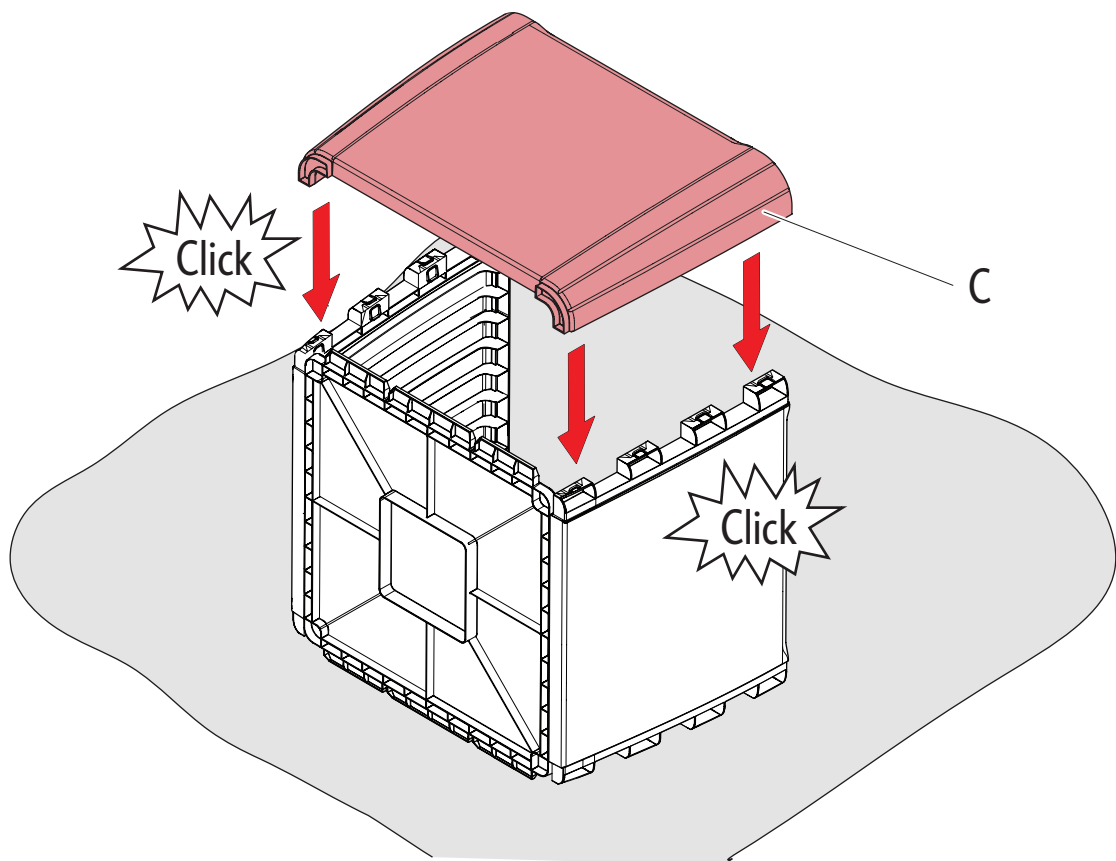
1



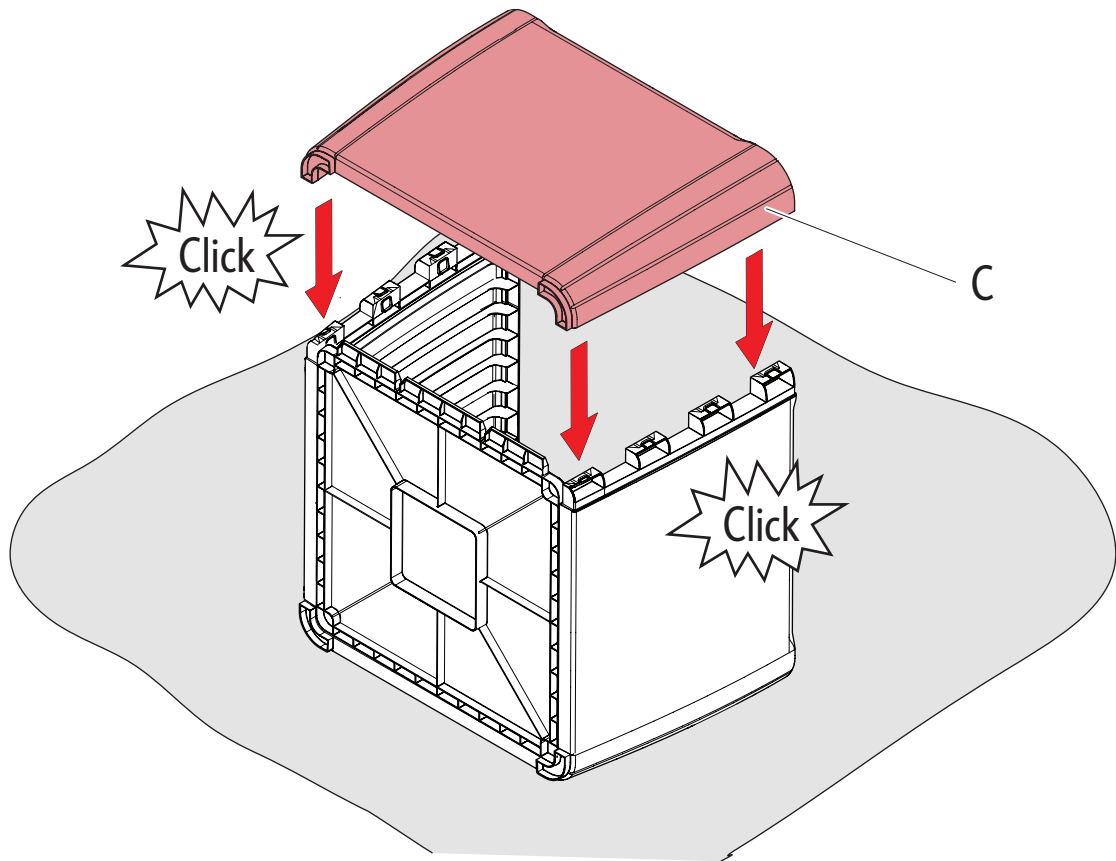
2



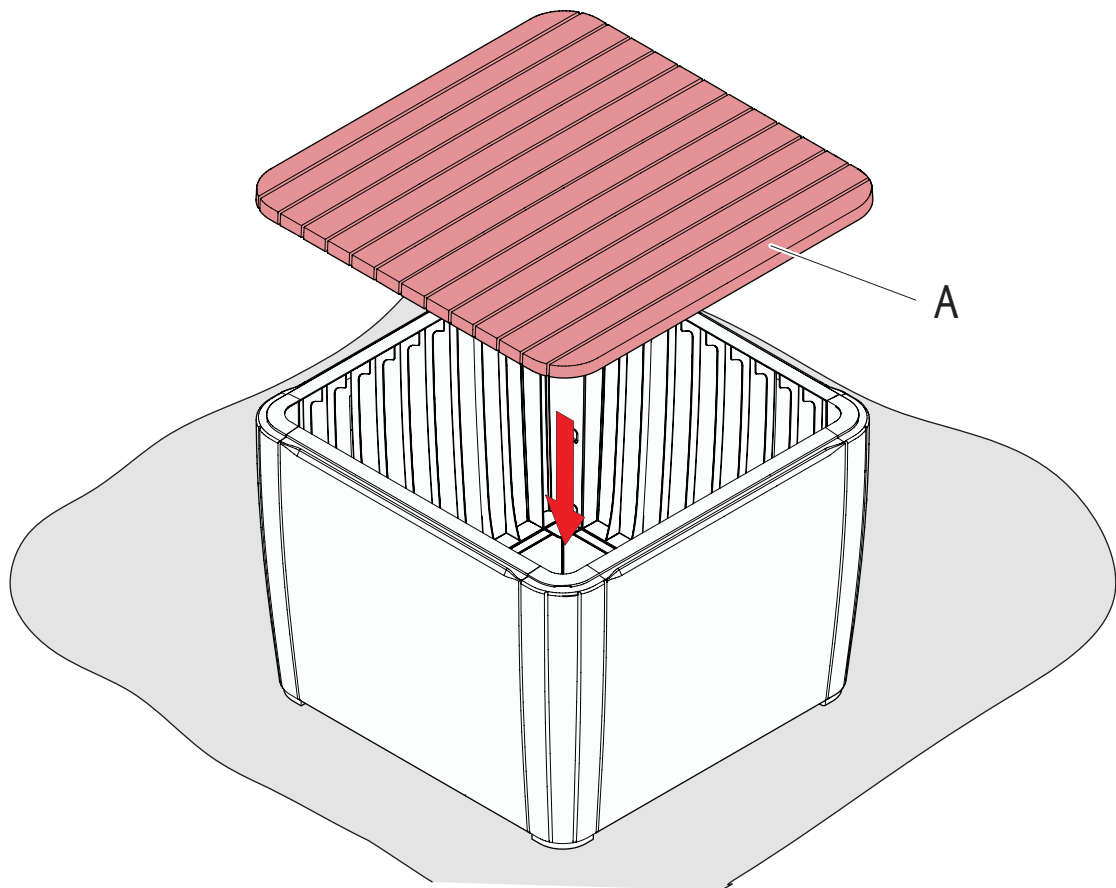
3



4



5



6

